

PRG 108

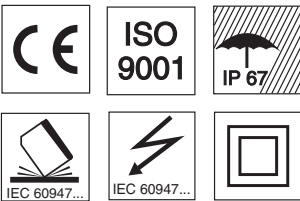
Световые завесы отраж. действия с поляриз. фильтром



3 м

10 - 30 V
DC

- Световые завесы отраж. действия с поляриз. фильтром с большой дальностью действия в видимом красном свете
- Регистрация объектов диаметром более ≥ 6 мм
- Настройка чувствительности для оптимальной работы в соответствии с конкретными требованиями
- Коммутационные выходы PNP, по схеме исключения "ИЛИ" для работы с приложениями ПЛК (срабатывание на свет/темноту)
- Индикатор состояния со режимом мигания для индикации загрязнения или нарушения центрирования
- Прочный металлический корпус степени защиты IP 67 для промышленного применения
- Проходные или глухие отверстия с резьбой для монтажа

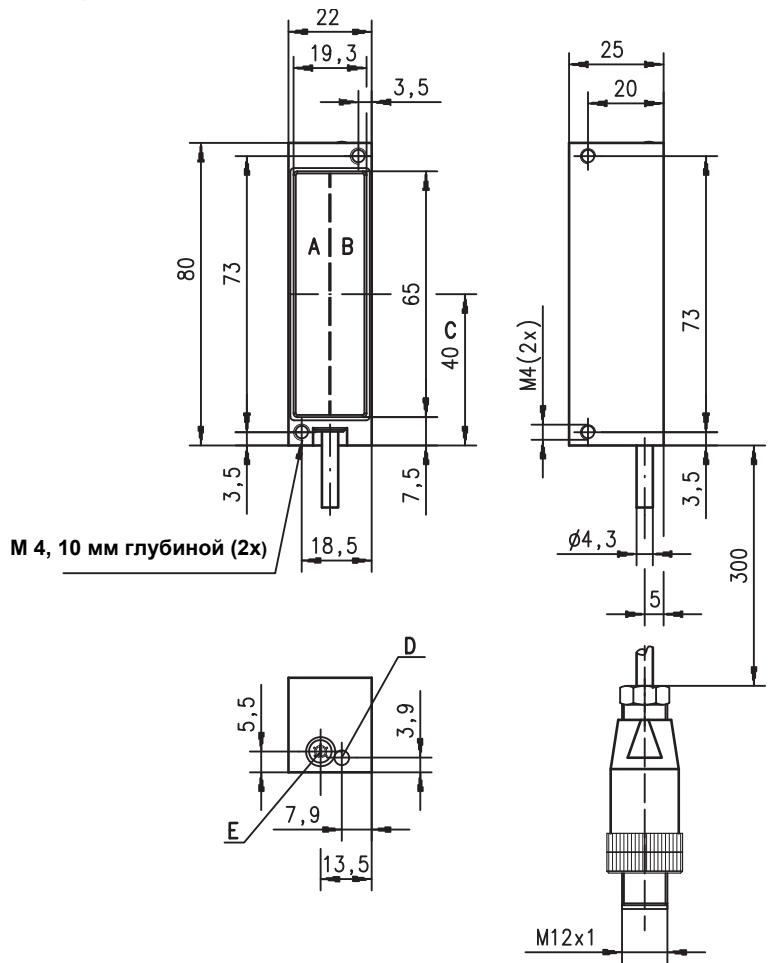


Принадлежности:

(заказываются отдельно)

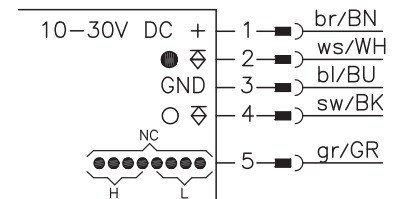
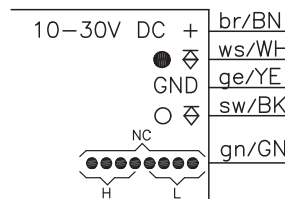
- Отражатели
- Отражающие пленки

Размеры



- A** Приемник
- B** Передатчик
- C** Оптическая ось
- D** Светодиодный индикатор
- E** Настройка чувствительности

Электрическое подключение



Компания оставляет за собой право на изменение документа • prg108_ru_fm

Технические характеристики

Оптические характеристики

Номинал. дальность действия (TK(S) 100 x 100) ¹⁾	3 м
Рабочий радиус действия ²⁾	см. таблицы
Источник света	светодиод (прерывистый свет)
Длина волн	660 нм (видимый красный цвет, с поляризацией)
Диапазон определения	ок. 60 мм
Номинал. макс. разреш. TK(S) 50 x 100	8 мм
TK(S) 30 x 50 ³⁾	8 мм см. диаграммы
Пленка 4	6 мм

Временные характеристики

Частота переключения	500 Гц
Время срабатывания	1 мс
Задержка перед готовностью к работе	≤ 200 мс

Электрические характеристики

Рабочее напряжение U _B	10 ... 30 В DC (вкл. остаточную пульсацию)
Остат. пульсация	≤ 15 % от U _B
Ток холостого хода	≤ 40 мА
Комм. выход	2 транзисторных выхода PNP, схема исключ. ИЛИ
Функция	сраб. на свет или темноту
Напряжение сигнала (выс./низ.)	≥ (U _B - 2 В) / ≤ 2 В
Выходной ток	макс. 100 мА

Индикация

Желтый светодиод	путь прохождения лучей свободен
Желтый светодиод, мигающий	путь прохождения лучей свободен, недостаточно света

Механические характеристики

Корпус	алюминий
Оптика	плексиглас
Вес	250 г
Вид подключения	Кабель ПВХ, 6000 мм, 300 мм со штекером S12

Рабочие характеристики

Температура окр. среды (работа/хранение)	-20 °C ... +55 °C / -40 °C ... +55 °C
Схема защиты ⁴⁾	1, 2, 3, 4
Степень защиты VDE ⁵⁾	II, с защитной изоляцией
Степень защиты	IP 67
Применимые стандарты	IEC 60947-5-2

Дополнительные функции

Запирающая функция	
Подключение	gn - откр., все 8 осей вкл. - +U _B верх. 4 оси вкл. - масса, ниж. 4 оси вкл.

- 1) Номинал. дальность действия: максимальная дальность действия без запаса срабатывания
- 2) Рабочий радиус действия: рекомендуемый радиус действия с запасом срабатывания
- 3) Например, при только 4 активных световых осях
- 4) 1=импульсная защита, 2=защита от неверной полярности, 3=защита от коротких замыканий для всех выходов, 4=подавление помех
- 5) Номинальное напряжение 250 В AC

Информация для заказа

	Обозначение	№ для заказа
Кабель 6 м	PRG 108/44.1-7/60, 6000	500 37429
Кабель 300 мм, штекер S 12	PRG 108/44.1-7/60-300-S12	501 02519

Таблицы

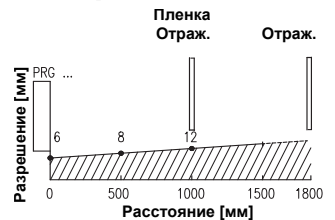
Отражатели	Раб. радиус действия
1 TK(S) 100 x 100	0,1 ... 2,8 м
2 TK(S) 50 x 100	0,1 ... 1,5 м
3 TK(S) 30 x 50	0,1 ... 1,5 м
4 Пленка 4	0,1 ... 1,0 м

1 0	2,8	3,0
2 0	1,5	1,8
3 0	1,5	1,8
4 0	1,0	1,3

- Раб. радиус действия [м]
- Номинал. дальность действия [м]

TK ... = для приклеивания
TKS ... = для привинчивания
Пленка 4 = для приклеивания

Диаграммы



Указания

Инструкции по эксплуатации:

Световые завесы отражающего действия представляют собой оптоэлектронные датчики, служащие для бесконтактного обнаружения объектов.

- Датчик срабатывает при прерывании одной или нескольких световых осей.
- Рабочая зона, начиная со 100 мм перед датчиком (зависит от отражателя)